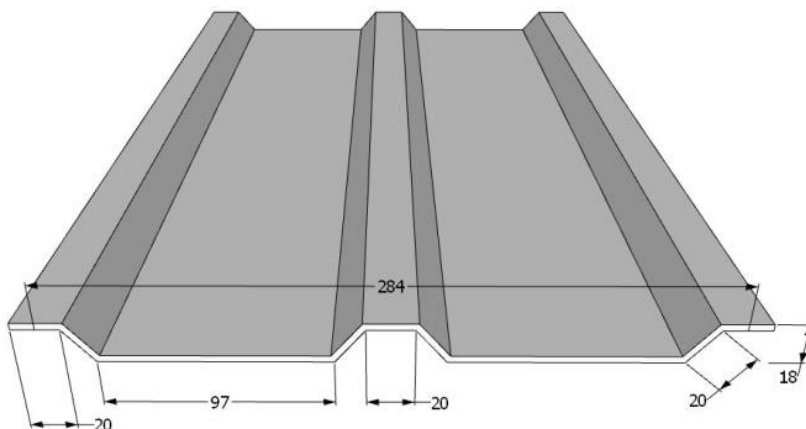


Základní parametry podhledové lamely 284/97



Tloušťka plechu (v mm)	0,60 – 0,63 – 0,70 – 0,80 – 1,00
Celková šíře (v mm)	304
Krycí šíře (v mm)	284
Délka šablony	3000
Výška vlny (v mm)	18
Krycí plocha lamely (m2)	0,85

Tabulka hmotností

0,60 mm	1,90 kg/m ²
0,63 mm	2,00 kg/m ²
0,70 mm	2,22 kg/m ²
0,80 mm	2,54 kg/m ²
1,00 mm	3,17 kg/m ²

Uvedené hmotnosti jsou pouze orientační.